

NEW



Az ATHENA R32 SPLIT hőszivattyú akár 55°C-os fűtési vizet (még -20°C-os külső hőmérsékleti határérték mellett is) és akár 50°C-os használati vizet is termel. FULL DC inverteres technológia és elektronikus mikroprocesszor az EEV, a kompresszor és a ventilátor tökéletes irányításához. A split változatban nincs szükség etilén-glikolra a keringetett vízben.



The ATHENA R32 SPLIT heat pump produces technical water up to 55°C (even with the outside temperature limit of -20°C) and DHW up to 50°C. Full DC inverter technology and electronic microprocessor for perfect management of EEV, compressor and fan. The split version has no need for ethylene glycol in the recirculating water.

ATHENA R32 SPLIT

SPLIT HŐSZIVATTYÚ LEVEGŐ-VÍZ DC INVERTER
SPLIT HEAT PUMP AIR-WATER DC INVERTER



KÖLTSÉG
HATÉKONY



MIN. LEVEGŐ
HŐM. -20°C



HMV
MAX. 50°C



FŰTÉSI VÍZ
MAX. 55°C



FULL DC
INVERTER



HŰTÉS/
FŰTÉS



R32
HŰTŐKÖZEG



WI-FI
READY



GLICOL
FREE

Beltéri egység
Indoor unit



A-0732-S
A-0932-S

Kültéri egység - Outdoor unit



A-1332-S
A-1332-ST
A-1732-ST



Vezetékes vezérlő tartozék
Standard wire controller incl.

ATHENA R32 SPLIT SPLIT HŐSZIVATTYÚ LEVEGŐ-VÍZ DC INVERTER

SPLIT HEAT PUMP AIR-WATER DC INVERTER



DC inverteres levegő-víz hőszivattyú DC Inverter trivalent air-water heat pump

Kód:		A-0732-S	A-0932-S	A-1332-S	A-1332-ST	A-1732-ST	
Hűtő- teljesítmény Cooling capacity	A35/W7	Teljesítmény Névl. (min-max) kW	5,0 (2.75~6.50)	6,5 (3.58~8,45)	10,20 (5.61~13.26)	10,20 (5.61~13.26)	12,90 (7.10~18.7)
		Áramfelvétel Névl. (min-max) kW	1,78 (1.07~2.58)	2,28 (1.37~3.31)	3,64 (2.18~5.28)	3,64 (2.18~5.28)	4,45 (2.67~6.45)
		EER Névleges W/W	2,80	2,85	2,80	2,80	2,90
Hűtő- teljesítmény Cooling capacity	A35/ W18	Teljesítmény Névl. (min-max) kW	7,00 (3.85 ~ 9.64)	9,10 (5.00 ~ 11.83)	13,80 (7.65 ~ 18.20)	13,80 (7.65 ~ 18.20)	17,00 (8.60 ~ 20.30)
		Áramfelvétel Névl. (min-max) kW	1,60 (0.82 ~ 1.96)	2,07 (1.03 ~ 2.47)	3,25 (1.75 ~ 4.00)	3,25 (1.75 ~ 4.00)	3,85 (1.90 ~ 4.45)
		EER Névleges W/W	4,38 (3.40 ~ 5.50)	4,40 (3.30 ~ 5.60)	4,25 (3.20 ~ 5.30)	4,25 (3.20 ~ 5.30)	4,42 (3.32 ~ 5.65)
Fűtőtéljesítmény Heating capacity	A7/W35	Teljesítmény Névl. (min-max) kW	6,80 (3,36 ~ 7,93)	9,00 (4,50 ~ 10,66)	12,80 (6,05 ~ 14,30)	12,80 (6,05 ~ 14,30)	17,00 (8,60 ~ 20,30)
		Áramfelvétel Névl. (min-max) kW	1,62 (0,82 ~ 1,91)	2,05 (1,07 ~ 2,50)	2,97 (1,51 ~ 3,52)	2,97 (1,51 ~ 3,52)	3,86 (1,91 ~ 4,45)
		COP Névleges W/W	4,20	4,40	4,30	4,30	4,40
Fűtőtéljesítmény Heating capacity	A7/W55	Teljesítmény Névl. (min-max) kW	6,46(3,25~7,55)	8,50(4,30~10,10)	12,15(6,15~13,59)	12,15(6,15~13,59)	16,20(8,20~19,28)
		Áramfelvétel Névl. (min-max) kW	1,92(0,98~2,26)	2,41(1,25~2,94)	3,47(1,81~4,11)	3,47(1,81~4,11)	4,50(2,30~5,18)
		COP Névleges W/W	3,36(2,60~4,20)	3,52(2,64~4,40)	3,50(2,63~4,38)	3,50(2,63~4,38)	3,60(2,70~4,50)
Fűtőtéljesítmény Heating capacity	A2/W35	Teljesítmény Névl. (min-max) kW	6,25 (2,92 ~ 7,42)	8,32 (3,74 ~ 9,52)	11,80 (5,30 ~ 13,30)	11,80 (5,30 ~ 13,30)	15,70 (7,37 ~ 18,80)
		Áramfelvétel Névl. (min-max) kW	1,60 (0,82 ~ 1,96)	2,03 (1,02 ~ 2,45)	2,95 (1,45 ~ 3,50)	2,95 (1,45 ~ 3,50)	3,84 (1,89 ~ 4,56)
		COP Névleges W/W	3,90	4,10	4,00	4,00	4,10
Fűtőtéljesítmény Heating capacity	A-7/W35	Teljesítmény Névl. (min-max) kW	5,03 (2,52 ~ 5,90)	6,53 (3,28 ~ 7,71)	9,64 (4,85 ~ 11,38)	9,64 (4,85 ~ 11,38)	12,65 (6,34 ~ 14,93)
		Áramfelvétel Névl. (min-max) kW	1,57 (0,79 ~ 1,96)	1,98 (0,99 ~ 2,48)	2,92 (1,46 ~ 3,45)	2,92 (1,46 ~ 3,45)	3,72 (1,86 ~ 4,65)
		COP Névleges W/W	3,20	3,30	3,30	3,30	3,40
Fűtőtéljesítmény Heating capacity	A-7/W55	Teljesítmény Névl. (min-max)	4,35(2,18~5,10)	5,58(2,82~6,53)	8,28(4,20~9,69)	8,28(4,20~9,69)	10,80(5,48~12,70)
		Áramfelvétel Névl. (min-max)	2,05(1,15~2,55)	2,58(1,35~3,08)	3,80(2,00~3,48)	3,80(2,00~3,48)	4,86(2,45~5,78)
		COP Névleges	2,12(1,90~2,55)	2,16(1,95~2,60)	2,18(1,96~2,63)	2,18(1,96~2,63)	2,22(1,99~2,68)
Fűtőtéljesítmény Heating capacity	A-15/ W35	Teljesítmény Névl. (min-max)	4,75(2,35~5,55)	6,30(3,15~7,45)	8,96(4,55~10,48)	8,96(4,55~10,48)	11,90(6,00~13,95)
		Áramfelvétel Névl. (min-max)	1,52(0,78~1,92)	1,93(0,98~2,38)	2,80(1,43~3,33)	2,80(1,43~3,33)	3,63(1,90~4,25)
		COP Névleges	3,13(2,60~4,01)	3,26(2,65~4,10)	3,20(2,52~4,05)	3,20(2,52~4,05)	3,28(2,58~4,16)
Fűtőtéljesítmény Heating capacity	A-15/ W55	Teljesítmény Névl. (min-max)	3,90(2,00~4,52)	4,98(2,62~5,80)	7,44(3,85~8,67)	7,44(3,85~8,67)	9,63(4,90~11,23)
		Áramfelvétel Névl. (min-max)	2,00(1,09~2,50)	2,50(1,28~2,98)	3,70(1,90~3,38)	3,70(1,90~3,38)	4,72(2,33~5,61)
		COP Névleges	1,95(1,75~2,35)	1,99(1,80~2,38)	2,01(1,81~2,42)	2,01(1,81~2,42)	2,04(1,84~2,45)
Energiaosztály - Energy class		-	A+++ / A++				
Áramellátás - Power Supply		V/Ph/Hz	220~240/1/50			380~400/3/50	380~400/3/50
Kompresszor - Compressor		-	Mitsubishi	Mitsubishi	Mitsubishi	Mitsubishi	Mitsubishi
Kompresszor típusa - Type of compressor		-	DC Inverter	DC Inverter	DC Inverter	DC Inverter	DC Inverter
Kompresszorok száma - N° of compressors / Ventilátor - Fan		-	1 DC Inverter	1 DC Inverter	2 DC Inverter	2 DC Inverter	2 DC Inverter
Hűtőközeg - Refrigerant	Típus - Type	-	R32	R32	R32	R32	R32
	Gáztöltet - Refrigerant	kg	0,75	1,8	2	2,2	2,2
	Töltés 5 m-es előtöltés felett	gr/m	60	60	60	60	60
Szabályzás - Regulation		-	EEV	EEV	EEV	EEV	EEV
Leolvastás - Defrosting		-	Auto	Auto	Auto	Auto	Auto
Hőcserélő - Heat exchanger		-	Menetes lemezes hőcserélő - Brazed plate heat exchanger (SWEP)				
Keringető szivattyú - Circulation pump		-	WILO YONOS PARA - RS 25/7.5 - RK CM	WILO YONOS PARA - HF 25/10			
Vízcsatlakozások - Water connection		Inch	1	1	1	1	1
Gázcsatlakozások Gas connection	Méret - Dimensions	mm/ inch	Ø 9,52-15,88/ 3/8"-5/8"	Ø 9,52-15,88/ 3/8"-5/8"	Ø 12,7-19,05/ 1/2"-3/4"	Ø 12,7-19,05/ 1/2"-3/4"	Ø 12,7-19,05/ 1/2"-3/4"
	Max. hosszúság előtöltéssel	m	5	5	5	5	5
	Maximális megengedett hossz	m	12	12	12	12	12
	Max. magasságkülönbség	m	10	10	10	10	10
Névleges vízáramlás (min-max) - Nom. water flow rates		m³/h	0.85 (0.75~1.25)	1.40 (1.30~2.00)	1.70 (1.50~2.40)	2.10 (1.80~2.80)	2.10 (1.80~2.80)
Hangnyomás - Sound level		dB(A)	52	54	56	56	56
Min. hűtési víz hőmérséklet - Min cooling water temp.		°C	10	10	10	10	10
Max. víz hőmérséklet - Max water temp.		°C	55	55	55	55	55
Max. HMV hőmérséklet - Max DHW temperature		°C	50	50	50	50	50
Kültéri egység méretek (SZÉxMÉxMA) - OU Dimensions		mm	945 x 410 x 600	1010 x 410 x 795	1115 x 470 x 1020	1165 x 470 x 1280	1165 x 470 x 1280
Beltéri egység méretek (SZÉxMÉxMA) - IU Dimensions		mm	460 x 231 x 600	460 x 231 x 600	460 x 231 x 600	460 x 231 x 600	460 x 231 x 600
Tömeg (Kültéri egység+Beltéri egység) - Weight		Kg	78	94	124.5	132	145
Védelmi szabvány - Degree of protection		-	IPX4	IPX4	IPX4	IPX4	IPX4
Környezeti hőm. működési határértékek - operating temp.		°C	-20~43				
Szezonális energiahatékonyság Seasonal energy efficiency	ETAS 35°/55°		177.0% / 134.5%	185.4% / 131.8%	181.2% / 127.9%	184.4% / 129.2%	186.3% / 130.9%
	ACS- DHW- ECS 55°		130%	123%	114%	114%	105%

*TEST CONDITION:

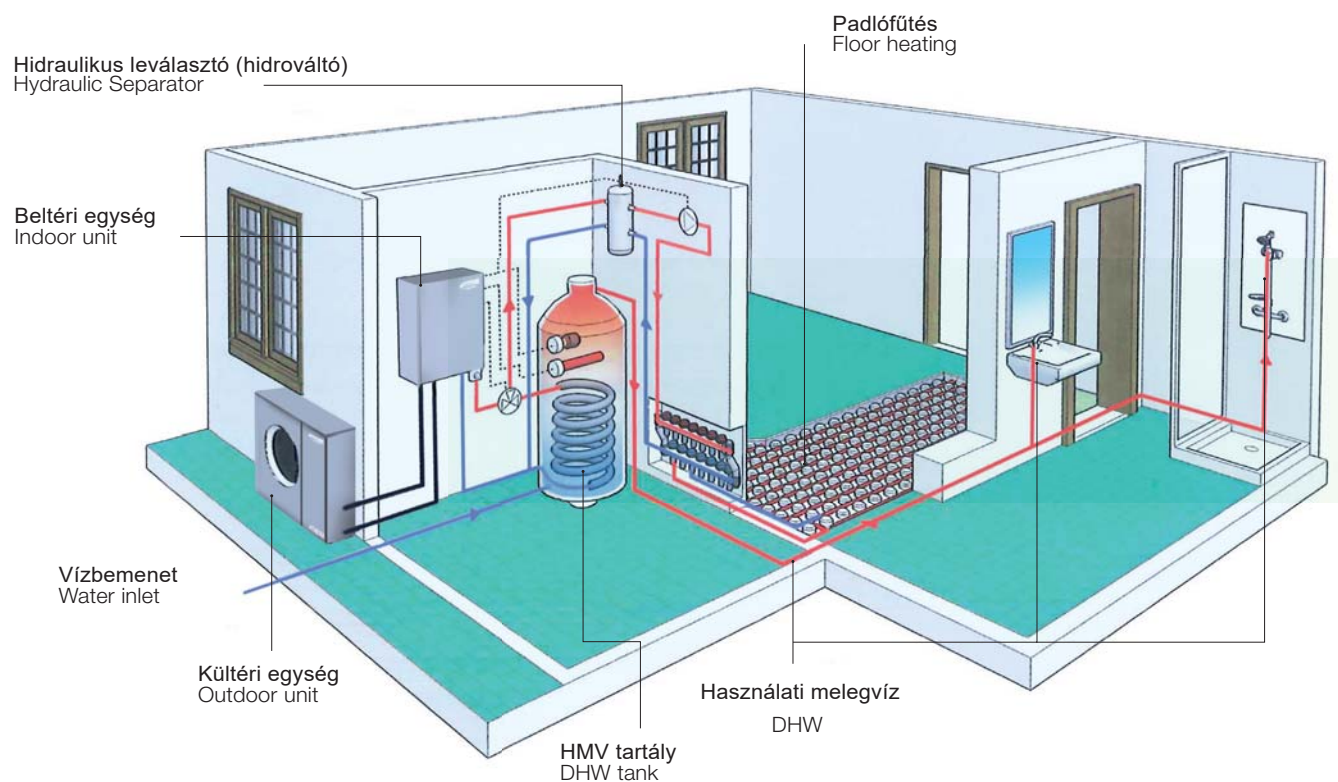
- A7/W35: outdoor air temperature 7°C DB/6°C WB, water inlet/outlet temperature 30°C/35°C
- A35/W7: outdoor air temperature 35°C, water inlet/outlet temperature 12°C/7°C

AZ ATHENA R32 | ATHENA R32 SPLIT SOROZATRÓL

ABOUT SERIE ATHENA R32 | ATHENA R32 SPLIT

Az ATHENA R32 és az ATHENA R32 Split működési rendszere

Operating scheme of ATHENA R32 and ATHENA R32 Split

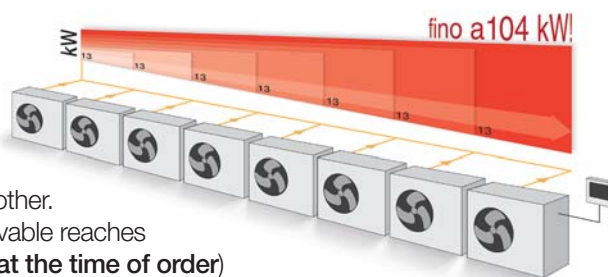


Sorba kapcsolt egységek

Units connected in sequence

Az elektronikus kártya RS485-ös portján keresztül BUS-kapcsolattal akár 8 ATHENA R32 egység is csatlakoztatható egymáshoz. Az elérhető maximális teljesítmény eléri a 104 kW-ot!
(megrendeléskor kérni kell)

Through a BUS connection on the RS485 port of the electronic board, up to 8 ATHENA R32 units can be connected to each other. The maximum power achievable reaches 104 kW! (to be requested at the time of order)



Nincs szükség fagyállóra (csak a split változatban)

No need for antifreeze (only split version)

Az ATHENA R32 split változata nem igényel **etilénlikolt** a keringetett vízben, mivel a hidronikus rész a lakásban van elhelyezve.

The splitted version of ATHENA R32 does not require **ethylene glycol** in the recirculating water as the hydronic part is installed inside the home.

Az Athena COP-ja különböző hőmérsékleteken A/W

COP of Athena at different temperatures A/W

MODEL		A-0732	A-0932	A-1332	A-1732-T
A7/W35	COP W/W	4.20	4.40	4.30	4.40
A7/W55	COP W/W	3.36	3.52	3.50	3.60
A2/W35	COP W/W	3.90	4.10	4.00	4.10
A-7/W35	COP W/W	3.20	3.30	3.30	3.40
A-7/W55	COP W/W	2.12	2.16	2.18	2.22
A-15/W35	COP W/W	3.13	3.26	3.20	3.28
A-15/W55	COP W/W	1.95	1.99	2.01	2.04

Miért válassza az ATHENA-t?

Why choose ATHENA?



Lakossági Residential



Kereskedelmi Commercial



Irodai Office

R32 Gáz
Gas R32

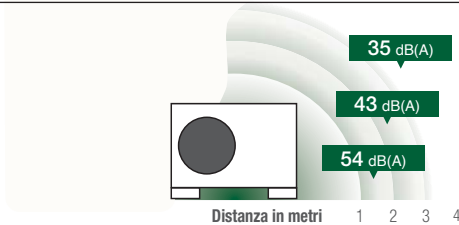
Az R32 használata termékeinkben garantálja a nagy teljesítményt, csökkentett környezeti terhelés mellett, összhangban az előírásokkal. Az R32 gáz megfelel az európai Fgas 2025 előírásoknak.

The use of R32 in our products guarantees high performance with a reduced environmental impact, in line with the requirements of regulations. The R32 gas complies with the European Fgas 2025 regulations.

Minőségi kompresszorok
Quality compressors

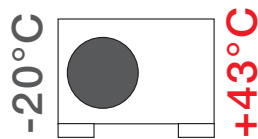
A nagy teljesítmény és a csökkentett fogyasztás érdekében az ATHENA R32 inverteres technológiával ellátott Mitsubishi kompresszorokat használ.

To obtain high performance and reduced consumption ATHENA R32 uses Mitsubishi compressors with inverter technology.

A csend hangja
The sound of silence

A hanghatás 4 m-en egy közönséges háztartási hűtőszekrényhez hasonló.

Sound result at 4 m similar to a common domestic refrigerator.

Folyamatos teljesítmény
Constantly performing

Az ATHENA R32 használatával az energiafogyasztás akár 70%-kal csökken, garantálva a kitűnő teljesítményt és a csendet -20 és +43 °C között!

The use of ATHENA R32 reduces energy consumption by up to 70%, guaranteeing capacity and silence from -20 to +43 °C!

'SMART LIFE' WI-FI VEZÉRLŐ ALKALMAZÁS

A Tekno Point lehetőséget biztosít a légkondicionáló vezérlésére az okostelefonos alkalmazással (iOS és Android) és az otthoni Wi-Fi hálózattal. Így sokkal egyszerűbb és szórakoztatóbb lehet a légkondicionálóval való interakció.

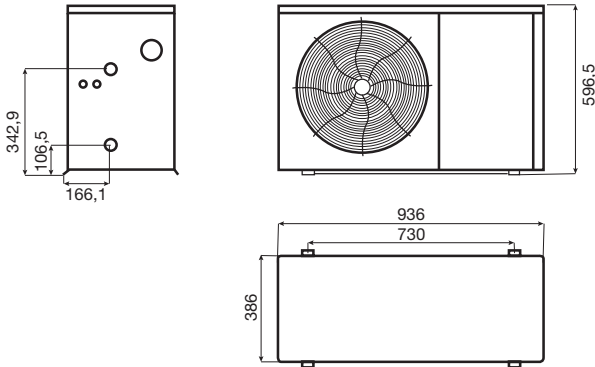
Tekno Point give your air conditioner control options with the smartphone application (iOS and Android) and with your home Wi-Fi network. It's can be so simpler and more fun to interact with your air conditioner.



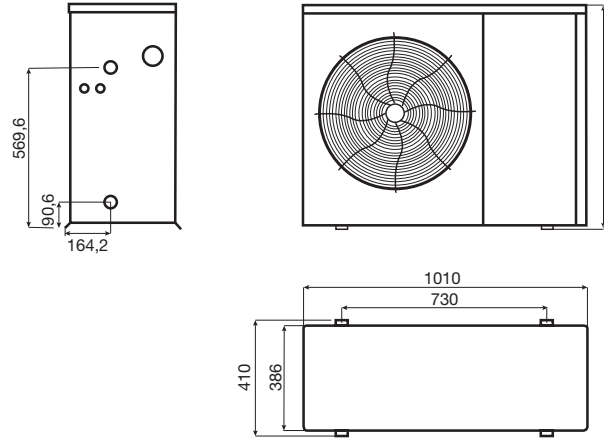
AZ ATHENA R32 | ATHENA R32 SPLIT SOROZATRÓL

ABOUT SERIE ATHENA R32 | ATHENA R32 SPLIT

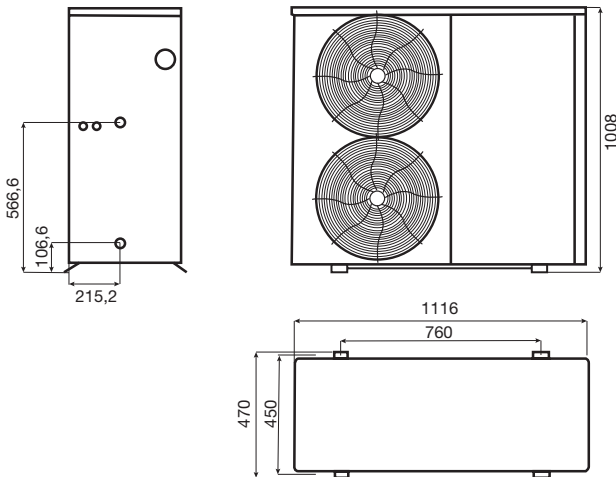
A-0732 / A-0732-S



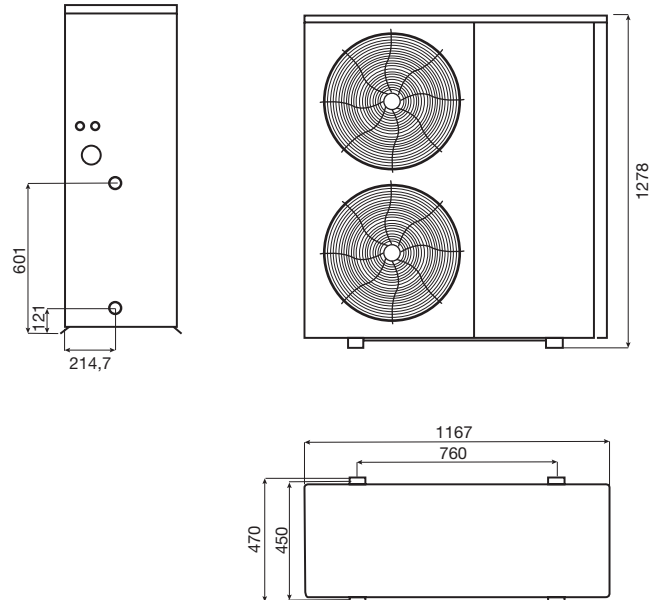
A-0932 / A-0932-S



A-1332 / A-1332-S



A-1732-T / A-1732-ST

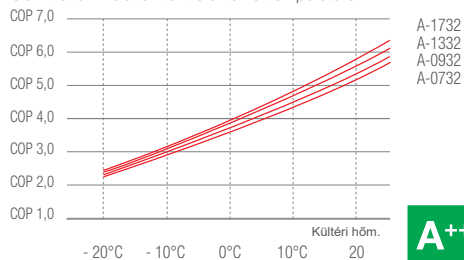


COP - Coefficient of Performance

A teljesítménytényező COP (Coefficient of Performance) a hőszivattyú hatékonyságát jelzi. Ezt a leadott energia és az felhasznált villamos energia arányából számítják ki. Minél hatékonyabb a gép (alacsony fogyasztás), annál magasabb a COP együttható.

The coefficient of performance COP (Coefficient of Performance) measures the efficiency of a heat pump. It is calculated from the ratio between energy yielded and electricity consumed. The more efficient the machine (low consumption), the higher the COP coefficient will be.

A COP alakulása a kültéri hőmérséklet függvényében
COP trend in relation to the external temperature



Elektrikus fűtés használata nélkül
Without electric heating use

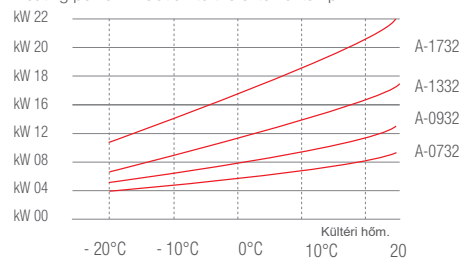
Fűtési teljesítmény

Heating power

A fűtési teljesítmény alakulása a külső hőmérséklet függvényében, segít jobban megérteni az ATHENA R32 hőszivattyúk teljes teljesítményét.

The trend of the heating power in relation to the outside temperature, helps to better understand the complete performance of ATHENA R32 heat pumps.

Fűtési teljesítmény a kültéri hőmérséklethez viszonyítva.
Heating power in relation to the external temp.



A kompresszor frekvenciája: 60Hz
Kimeneti vízhőmérséklet: 35°C

AZ ATHENA R32 | ATHENA R32 SPLIT SOROZATRÓL ATHENA R32

ABOUT SERIE ATHENA R32 | ATHENA R32 SPLIT

A LEGAPRÓBB RÉSZLETEKRE VALÓ ODAFIGYELÉS PASSION FOR THE SMALLEST DETAILS

- 1** Inverter (lágý indítás)
Inverter soft-start
- 2** Profilozott szellőzőlapátok
Profiled fan blades
- 3** Axiális ventilátor az optimális keringetésért
Axial fan for optimal air circulation
- 4** Új ventilátor rács dizájn
New grille design
- 5** Gumírozott rezgés csillapító gyűrűk
Rubber anti-vibration rings
- 6** Magas zajcsökkentő bázisok állnak rendelkezésre
High noise reduction bases available
- 7** Keringető szivattyú
Recirculation pumps
YONOS PARA **wilo**
- 8** Integrált nyomásmérő
Integrated pressure gauge

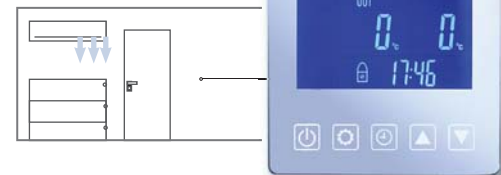
EGYSZERŰ HASZNÁLAT SIMPLE TO USE

Vezetékes vezérlő funkciók Wire controller functions

Az ATHENA R32 egységek fedélzeti elektronikával és egy falra szerelhető vezérlővel vannak felszerelve, amely eltávolítható a készüléktestből, és távoli helyre telepíthető. A nagyméretű grafikus ikonos kijelzővel felszerelt készülék egyszerűen és intuitív módon szabályozza az összes funkciót: fűtés és hűtés, használati melegvíz-hőmérséklet, leolvasztás, keringetőszivattyú aktiválása/deaktiválása, billentyűzetzár/feloldás és időzítő be- és kikapcsolási funkciók.

The ATHENA R32 units are equipped with on-board electronics and a wall-mounted control that can be removed from the unit body and installed in a remote location. Equipped with a large graphic icon display, it easily and intuitively regulates all the functions: heating and cooling, DHW temperature, defrosting, recirculation pump activation/deactivation, keypad lock/unlock and timer on/off functions.

Telepítési példa
installation example



Általános vezetékes vezérlő
Standard wire controller

STANDARD TARTOZÉKOK STANDARD ACCESSORIES INCLUDED

	Kód	Leírás	Csomagolás
	WILO YONOS PARA - RS 25/7.5 - RK CM	Keringető szivattyúk Recirculation pumps	ATHENA ATHENA SPLIT
	WILO YONOS PARA - HF 25/10	Keringető szivattyúk Recirculation pumps	ATHENA ATHENA SPLIT
		Szondakészlet használati melegvízhez és fűtési vízhez	ATHENA ATHENA SPLIT
		Vezetékes vezérlő Wire controller	ATHENA ATHENA SPLIT

PDC
HP