

HASZNÁLATI UTASÍTÁS

TEKNOWALL ÉS TEKNOWIND SOROZAT



OLVASSA EL FIGYELMESEN AZ ITT KÖVETKEZŐ HASZNÁLATI UTASÍTÁST MIELŐTT ÜZEMBE HELYEZNE A KÉSZÜLÉKET. A GYÁRTÓ NEM TARTHATÓ FELELŐSNEK ÉS EGYBEN ELHÁRÍT MAGÁRÓL MINDEN SZEMÉLYI VAGY ANYAGI KÁRRÁ VONATKOZÓ FELELŐSÉGET, MELYEK A JELEN HASZNÁLATI UTASÍTÁSBAN FELSOROLTAK HELYTELEN ALKALMAZÁSÁBÓL EREDNEK. **GONDOSAN ŐRIZZE MEG EZT A FÜZETET!**

HASZNÁLAT

A TeknoWall és TeknoWind sorozat fali axiális ventilátorokat foglal magába, melyek a levegő közvetlen elszívására alkalmasak, rövid csőszakaszon keresztül is. Telepíthetők falba, (TeknoWind-ablakba) vagy mennyezetbe. Az ablakba szerelhető típusokhoz egy ablak beépítőkészlet is tartozik.

A technikai jellemzőket a motorcímkén megtalálhatja.

ÁLTALÁNOS TUDNIVALÓK

A használati utasítás magyarázatot ad a termék helyes telepítésével, használatával és karbantartásával kapcsolatban. Ha megfogadja ezeket a tanácsokat, a készülék hosszú ideig megbízhatóan fog működni.

Ne vegye igénybe a terméket olyan használatra, mely eltér a rendeltetéstől, és az alábbiakban nem kerül bemutatásra.

A termék kicsomagolása után, győződjön meg annak épségéről, bármely kételey esetén rögtön forduljon szakképzett személyhez.

Ne tegye a doboz egyéb tartalmát gyererek vagy sérült személyek által hozzáférhetővé. Ne szórja szét kör nyezetében a doboz tartalmának azon részeit, melyek káros hatásúak lehetnek. (polisztirol, műanyag, polipropilén stb.)

Ha a termék leesett vagy erős ütésnek lett kitéve, azonnal forduljon szakképzett személyhez (hivatalos viszonteladó, szer vez vagy gyár tó), aki megállapítja a berendezés működésképeségét.

Bármely elektromos berendezés használata során figyelembe kell venni néhány alapvető szabályt, amelyeket az alábbiakban felsorolunk:

Tilos azokat megérinteni nedves testrésszel. (kéz v. láb)

Tilos a gyermekek és sérült személyek által történő használat.

Csak akkor csatlakoztassa a terméket az elektromos hálózathoz, ha :

A hálózat adatai megegyeznek a motorcímkén találhatóakkal.

A rendszer vagy a csatlakozó dugaljzat teherbírása megfelelő mér tékú a csatlakoztatandó készülék maximális villamos teljesítményéhez viszonyítottan.

Ellenkező esetben forduljon szakképzett személyhez.

Tanácsos a berendezést használaton kívül kikapcsolt állapotban tartani.

Bármely karbantartási v a gy tisztítási munkálat elvégzése előtt kapcsolja ki a készüléket, és a villásdugót húzza ki.

Bármely típusú meghibásodás, vagy nem megfelelő működés esetén áramtalanítsa a készüléket (a kapcsológomb segítségével, vagy az áramkörből való kiiktatással), és minél előbb forduljon szakemberhez. Esetleges javítás során, kérje eredeti alkatrészek használatát.

Ha úgy dönt, hogy eltávolítja a berendezést, kapcsolja ki a központi elektromos kapcsolót, ezek után végezze el a leszerelést.

Biztonságos helyen őrizze meg a készüléket, gyermekek és/vagy sérült személyek által el nem érhető módon.

Azt elektromos hálózatnak, melyhez a készülék kapcsolódik, meg kell felelnie az ide vonatkozó, jelenleg érvényben lévő szabványoknak. (CEI 64-8, IEC 64, CENELEC 384)

KÜLÖNLEGES TUDNIVALÓK

A termék a jelenleg érvényben lévő, elektromos berendezésekre vonatkozó szabványoknak megfelelően készült.

A termék megfelel az EMC 89/336/CEE irányelveknek, az elektromágneses kompatibilitás és a frekvenciazavar ok megszüntetése szempontjából.

Ne használja a berendezést 40C-nál (107F) magasabb hőmérsékletű helyiségben.

Ne tegye ki a berendezést káros környezeti hatásoknak (eső, napsütés, hó ... stb.)

A készülék lehetséges alkalmazása a csatolt mellékleten megtalálható.

A készülék ne érintkezzen vízzel vagy más folyadékkal, kivéve azokat az eseteket, melyekről a TISZTÍTÁS ÉS KARBANTARTÁS fejezetben olvashat.

Az általános karbantartás és tisztítás során ellenőrizze a berendezés állapotát.

Tűzesetek elkerülése érdekében, ne használja a készüléket olyan gyúlékony anyagok és gőzök jelenlétében, és azok elszívására, úgy mint : alkohol, rovarirtó szerek, benzin ... stb.

Az elszívandó levegő vagy füst tisztának kell, hogy minősüljön, tehát, zsíroktól hamutól, kor rozív kémiai anyagoktól, gyúlékony vagy robbanásveszélyes keverékektől mentes kell, hogy legyen. (Hasonló típusú anyagok elvezetése esetén, forduljon a hivatalos viszonteladóhoz, és kérjen tőle tanácsot a specifikusan rob banásbiztos termékeket illetően.)

A berendezés telepítését szakmailag képzett személynek kell végeznie.

Az elektromos hálózathoz történő csatlakozás legalább e gy egypólusú kapcsolón keresztül tör ténjen, ahol az érintkezők közötti minimális nyitótávolság meghaladja a 3 mm-t.

A berendezés optimális működése érdekében, semmilyen módon ne tömítse el a légbevezető és légkivezető nyílásokat.

Légszűrővel szerelhető termékek esetén, győződjön me g arról, hogy a légszűrő teljes ker esztmetszete szabad legyen.

A termék maximális hatásfokának biztosítása érdekében, a padlózatól mért, legalább 2,3 m-es magasságban telepítse azt.

A készülék megfelelő működésének érdekében feltétlenül szükséges a helyiség levegő-utánpótlásának biztosítása.

Ha ugyanabban a helyiségben, ahol a termék telepítésre került, cse ppfolyós vagy gáznemű üzemanyaggal működő berendezés található (gázbojler, gázkazán ... stb.) és nem specifikusan védett készülékről van szó, a korrekt működés megőrzése érdekében meg kell győződnie arról, hogy a légellátás tökéletes égést biztosítson.

Ne használja a berendezést gázbojler, kályhák stb. beindítására.

Semmiképpen ne használja a berendezést olyan meleglevégős csatornában, kéményekben történő légkivezetésre, melyben kályhák vagy más égésterrel rendelkező készülékekből eredő égéstermék kerül elvezetésre.

A berendezés üzemeltetéséhez egy saját légszűrőre vagy a kültérbe való direkt elvezetésre van szükség.

SZERELÉSI UTASÍTÁS

A termék telepítéséhez vegye figyelembe az 1.ábrát.

A használandó vezeték típusa az 7. ábrán látható.

Ablakba történő telepítéshez lásd az ablak beépítőkészlet útmutatóját.

A villamos vezeték bekötésre kerülhet a ventilátor hátsó felén vagy az előlap felső részén er re kialakított nyíláson keresztül.

Ebben az esetben szükséges a vezetékrogzító használata.(9. Ábra)

MŰKÖDTETÉS

Standard változat : a készülék beindítása a kapcsoló által történik (4. ábra).

Automatikus változat : a berendezés egy automatikus zsaluval rendelkezik, mely ki- vagy bekapcsolás után néhány másodperccel nyitódik vagy csukódik. (4. ábra). A ventilátor működését egy vörös fény jelzi.

Beépített hűzőkapcsolóval felszerelt változat : a készülék beindítása egy zsinór meghúzásával történik. A zsinór ismételt meghúzásával kikapcsolódik.(4. ábra).

Időkapcsolós változat : az időkapcsoló beállításához kövesse a 2. ábrát. A gombot állítsa a " + " jelhez, ha hosszabb, vagy a " - " jelhez, ha rövidebb késleltetési időt kíván beállítani. A készülék beállítása történhet a villanykapcsoló (5. Ábra) vagy egy saját kapcsoló által (6. Ábra). A kapcsoló megnyomása után néhány másodperccel a ventilátor megkezdí működését, és a kikapcsolás után is folytatja működését az előzőekben beállítottak szerint. Az automatikus/időkapcsolós változat esetén a zsalulemezek néhány másodperces késleltetéssel nyitódnak ki.

Amikor a kapcsoló ki van iktatva, a vörös fény sem ég, de a ventilátor folytatja működését az időkapcsoló által.

Időkapcsolós és páratartalom-szabályzó változat : az időkapcsoló és/vagy a páratartalom-szabályzó beállításához kövesse a 3. ábrát. Az időkapcsolót az előzőekben leírtak alapján állítsa be. A páratartalom-szabályzó beállítása a " Hy% " jelű gombbal történik, magasabb érték beállítása kevésbé teszi érzékennyé a berendezést a levegő páratartalmával szemben. A ventilátorba szerelt páratartalom-szabályzó a levegő relatív páratartalmát érzékeli. Ha a páratartalom eléri a beállított szintet a ventilátor

automatikusan elindul és addig folytatja a működését amíg az előzőleg beállított páratartalom-szint alá nem csökken a levegő nedvességtartalma.

A berendezés beindítható villanykapcsolóval, külső kapcsolóval, vagy beépített húzókapcsolóval, a helyiségben jelen lévő páratartalom mennyiségétől függetlenül. (5. És 6. Ábra) Kikapcsolás után a berendezés tovább működik amíg a helyiségben nem stabilizálódik a páratartalom szintje a kívánt mértékben és amíg az időkapcsoló be nem fejezi a késleltetési periódusát. Megjegyzés : ha a ventilátort kizárólag a páratartalom-szabályzóval kívánja működtetni, csak az " L " és az " N " pontokat kösse be.

Időkapcsolós / páratartalom-szabályzós, és kettős sebességű változat : a berendezés általában a legalacsonyabb fordulatszámon működik, de maximális fordulatszámmal is működtethető a páratartalom-szabályzó által, azokban az esetekben, amikor a páratartalom szintje az előzőekben megállapított határ fölé emelkedik, vagy a páratartalomtól függetlenül, a villanykapcsolóval, egy saját kapcsolóval vagy a beépített húzókapcsolóval. A készülék kikapcsolása után elindul a késleltetett üzemmód, és a működés minimális sebességgel történik.

Időkapcsolós / páratartalom-szabályzós, beépített húzókapcsolóval ellátott, és szimpla vagy kettős sebességű változat : ha a ventilátort kizárólag a páratartalom-szabályzóval kívánja működtetni, csak az " L " és az " N " pontokat kösse be.

A ventilátor automatikusan működésbe lép amikor a páratartalom szintje eléri az előzőleg beállított értéket (kettős sebességű modell esetén minimális fordulatszámmal kezd) és addig működik amíg a páratartalom szintje nem süllyed a kívánt érték alá és az időkapcsoló be nem fejezi a késleltetett működését.

Készenléti helyzetben a ventilátor beindítható a beépített húzókapcsolóval, (kettős sebességű változat esetén a ventilátor a maximális sebességig jut el) : a led fény jelzi, hogy a ventilátor beindítása kézi úton történt meg. A húzókapcsoló ismételt meghúzásakor a fény kialszik, és a késleltetési időszak után a ventilátor a páratartalom-szabályzó által készenléti állapotba kerül, vagy kettős sebességű modell esetén a későbbiekben visszatér a minimális fordulatszámmal történő működésre.

KARBANTARTÁS ÉS TISZTÍTÁS

Bármely karbantartási vagy tisztítási munkát elvégzése előtt, áramtalanítsa a készüléket a főkapcsoló vagy a ventilátor biztonsági kapcsolójának kikapcsolásával.

ÁLTALÁNOS KARBANTARTÁSI ÉS TISZTÍTÁSI MUNKÁLATOK

Tisztítsa meg az előlapot és a külső zsalukat száraz ruhadarabbal.

SAKEMBER ÁLTAL TÖRTÉNŐ KARBANTARTÁS ÉS TISZTÍTÁS

Vegye le az előlapot (1. ábra) és tisztítsa meg azt semleges tisztítószerrel vagy egyszerűen vízzel.

A motor és a járókerék-tartó rész tisztítása kizárólagosan száraz ruhadarab vagy ecset segítségével történjen. A tisztítási műveletek során győződjön meg arról, hogy a motor és a járókerék-tartó rész nem kerül kapcsolatba folyadékkal vagy vegyszerrel. Ha ez véletlenül bekövetkezne, forduljon szakemberhez, mielőtt összeszerelné a darabot.

Az elektromos részek nem tisztíthatóak.

HIBÁK VAGY RENDELLENES MŰKÖDÉS ÉSZLELÉSE

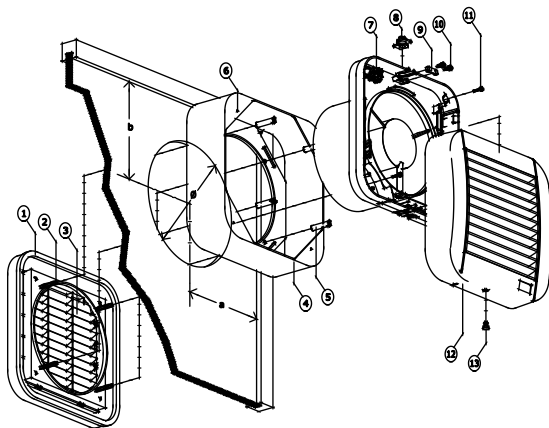
Ha nem működik az elszívó, győződjön meg arról, hogy a berendezés villamos csatlakoztatása helyesen történt-e meg, és, hogy az áram eljut-e a ventilátorig.

Ha nem forog a járókerék, győződjön meg arról, hogy semmi ne akadályozza azt a forgásban.

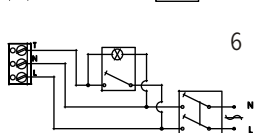
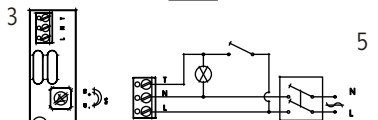
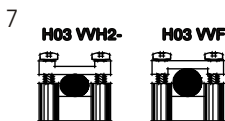
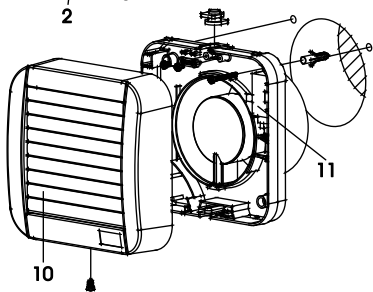
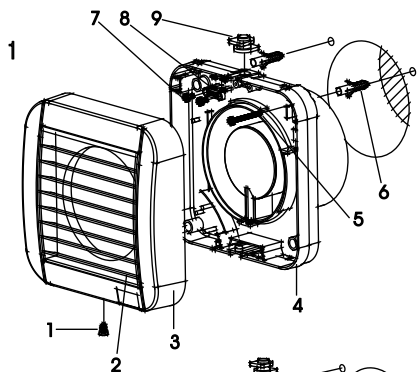
Bármely más esetben forduljon szakemberhez.

1. ÁBRA ALKOTÓELEMEI

1. CSAVAR AZ ELŐLAP RÖGZÍTÉSÉHEZ
2. ZSALU
3. ELŐLAP
4. MOTORTARTÓ
5. CSAVAR FALHOZ VALÓ RÖGZÍTÉSHEZ
6. TIPLI
7. CSAVAROK VEZETÉKRÖGZÍTŐHÖZ
8. VEZETÉKRÖGZÍTŐ
9. VEZETÉK TÁVTARTÓ
10. AUTOMATIKUS ZSALU
11. ZSALUNYITÓ



8 - TEKNOVIND - ABLAKBA SZERELHETŐ ELRENDEZÉS



KERMI engedély száma: E-97/141
TEKNO POINT HUNGARY Kft.
 1211 Budapest, Gyepsor u. 1.
 Telefon: +36-1 420-0228
 Fax: +36-1 277-2637
 E-mail: teknopoi@teknopoint.com
www.teknopoint.com

MŰSZAKI SZAKTANÁCSADÁS:
06 (80) 201-427