

HASZNÁLATI UTASÍTÁS

TEKNOSTYLE SOROZAT



OLVASSA EL FIGYELMESEN AZ ITT KÖVETKEZŐ HASZNÁLATI UTASÍTÁST MIELŐTT ÜZEMBE HELYEZNE A KÉSZÜLÉKET. A GYÁRTÓ NEM TARTHATÓ FELELŐSNEK ÉS EGYBEN ELHÁRÍT MAGÁRÓL MINDEN SZEMÉLYI VAGY ANYAGI KÁRRÁ VONATKOZÓ FELELŐSÉGET, MELYEK A JELEN HASZNÁLATI UTASÍTÁSBAN FELSOROLTAK HELYTELEN ALKALMAZÁSÁBÓL EREDNEK. GONDOSAN ŐRIZZE MEG EZT A FÜZETET!

HASZNÁLAT

A TeknoStyle sorozat fali axiális ventilátorokat foglal magába, melyek a levegő közvetlen elszívására alkalmasak, rövid csőszakaszon keresztül is. Telepíthetők falba, vagy mennyezetbe.

A műszaki jellemzőket a motorcímken megtalálhatja.

ÁLTALÁNOS TUDNIVALÓK

A használati utasítás magyarázatot ad a termék helyes telepítésével, használatával és karbantartásával kapcsolatban. Ha megfogadja ezeket a tanácsokat, a készülék hosszú ideig megbízhatóan fog működni.

Ne vegye igénybe a terméket olyan használatra, mely eltér a rendeltetéstől, és az alábbiakban nem kerül bemutatásra.

A termék kicsomagolása után, győződjön meg annak épségéről, bármely kétely esetén rögtön forduljon szakképzett személyhez.

Ne tegye a doboz egyéb tartalmát gyerekek vagy sérült személyek által hozzáférhetővé. Ne szórja szét környezetében a doboz tartalmának azon részeit, melyek káros hatásúak lehetnek. (polisztirol, műanyag, polipropilén stb.)

Ha a termék leesett vagy erős ütésnek lett kitéve, azonnal forduljon szakképzett személyhez (hivatalos viszonteladó, szervező vagy gyártó), aki megállapítja a berendezés működésképeségét.

Bármely elektromos berendezés használata során figyelembe kell venni néhány alapvető szabályt, amelyeket az alábbiakban felsorolunk:

Tilos azokat megérinteni nedves testrésszel. (kéz v. láb)

Tilos a gyermekek és sérült személyek által történő használat.

Csak akkor csatlakoztassa a terméket az elektromos hálózathoz, ha:

A hálózat adatai megegyeznek a motorcímken találhatóakkal.

A rendszer vagy a csatlakozó dugaljzat teherbírása megfelelő mértékű a csatlakoztatandó készülék maximális villamos teljesítményéhez viszonyítottan.

Ellenkező esetben forduljon szakképzett személyhez.

Tanácsos a berendezést használaton kívül kikapcsolt állapotban tartani.

Bármely karbantartási vagy tisztítási munkát elvégzése előtt kapcsolja ki a készüléket, és a villásdugót húzza ki.

Bármely típusú meghibásodás, vagy nem megfelelő működés esetén áramtalanítsa a készüléket (a kapcsológomb segítségével, vagy az áramkörből való kiiktatással), és minél előbb forduljon szakemberhez. Esetleges javítás során, kérje eredeti alkatrészek használatát.

Ha úgy dönt, hogy eltávolítja a berendezést, kapcsolja ki a központi elektromos kapcsolót, ezek után végezze el a leszerelést.

Biztonságos helyen őrizze meg a készüléket, gyermekek és/vagy sérült személyek által nem érhető módon.

Azt elektromos hálózatnak, melyhez a készülék kapcsolódik, meg kell felelnie az ide vonatkozó, jelenleg érvényben lévő szabványoknak. (CEI 64-8, IEC 64, CENELEC 384)

KÜLÖNLEGES TUDNIVALÓK

A termék a jelenleg érvényben lévő, elektromos berendezésekre vonatkozó szabványoknak megfelelően készült.

A termék megfelel az EMC 89/336/CEE irányelveknek, az elektromágneses kompatibilitás és a frekvenciazavarok megszüntetése szempontjából.

Ne használja a berendezést 40C-nál (107F) magasabb hőmérsékletű helyiségben.

Ne tegye ki a berendezést káros környezeti hatásoknak (eső, napsütés, hó ... stb.)

A készülék lehetséges alkalmazása a csatolt mellékleten megtalálható.

A készülék ne érintkezzen vízzel vagy más folyadékkal, kivéve azokat az eseteket, melyekről a TISZTÍTÁS ÉS KARBANTARTÁS fejezetben olvashat.

Az általános karbantartás és tisztítás során ellenőrizze a berendezés állapotát.

Tűzesetek elkerülése érdekében, ne használja a készüléket olyan gyúlékony anyagok és gázok jelenlétében, és azok elszívására, úgy mint : alkohol, rovarirtó szerek, benzín ... stb.

Az elszívandó levegő vagy füst tisztának kell, hogy minősüljön, tehát, zsiroktól hamutól, kor rozív kémiai anyagoktól, gyúlékony vagy robbanásveszélyes keverékektől mentes kell, hogy legyen. (Hasonló típusú anyagok elvezetése esetén, forduljon a hivatalos viszonteladóhoz, és kérjen tőle tanácsot a specifikusan robbanásbiztos termékeket illetően.)

A berendezés telepítését szakmailag képzett személynek kell végeznie.

Az elektromos hálózathoz történő csatlakozás legalább e gy egypólusú kapcsolón keresztül történjen, ahol az érintkezők közötti minimális nyitótávolság meghaladja a 3 mm-t.

A berendezés optimális működése érdekében, semmilyen módon ne tömítse el a légbevezető és légkivezető nyílásokat.

Légcsatornába szerelhető termékek esetén, győződjön meg arról, hogy a légcsatorna teljes keresztmetszete szabad legyen.

A termék maximális hatásfokának biztosítása érdekében, a padlózatnál mért, legalább 2,3 m-es magasságban telepítse azt.

A készülék megfelelő működésének érdekében feltétlenül szükséges a helyiség levegő-utánpótlásának biztosítása.

Ha ugyanabban a helyiségben, ahol a termék telepítésre került, cseppfolyós vagy gáznemű üzemanyaggal működő berendezés található (gázbojler, gázkazán ... stb.) és nem specifikusan védett készülékről van szó, a korrekt működés megőrzése érdekében meg kell győződnie arról, hogy a légellátás tökéletes égést biztosítson.

Ne használja a berendezést gázbojler, kályhák stb. beindítására.

Semmiképpen ne használja a berendezést olyan melegvevős csatornában, kéményekben történő légkivezetésre, melyben kályhák vagy más égésterrel rendelkező készülékekből eredő égéstermék kerül elvezetésre.

A berendezés üzemeltetéséhez egy saját légcsatornára vagy a kültérbe való direkt elvezetésre van szükség.

SZERELÉSI UTASÍTÁS

A termék telepítéséhez vegye figyelembe az 1.ábrát.

A használandó vezeték típusa az 4. ábrán látható.

A villamos vezeték bekötésre kerülhet a ventilátor hátsó felén vagy az előlap felső részén erre kialakított nyíláson keresztül.

Ebben az esetben szükséges a vezetékkrögzítő használata. (1. Ábra 7.)

MŰKÖDTETÉS

Standard változat : a berendezés beindítása a kapcsolóval történik (6a. ábra). Egy led fény jelzi a ventilátor működését.

Időkapcsolós változat : az időkapcsoló beállításához lásd az 5a. ábrát. A gombot állítsa a " + " jelhez, ha hosszabb, vagy a " - " jelhez, ha rövidebb késleltetési időt kíván beállítani. A berendezés ki- bekapcsolása történhet a villanykapcsoló (6b. Ábra) vagy egy külső kapcsoló által (6c. Ábra). A bekapcsolás után néhány másodperccel a ventilátor megkezd működését, és a kikapcsolás után is folytatja működését az időkapcsolón beállítottak szerint.

Időkapcsolós és páratartalom-sza bályzós változat : az időkapcsoló és/vagy a páratartalom-szabályzó beállításához lásd az 5b. ábrát. Az időkapcsolót az előzőekben leírtak alapján állítsa be. A páratartalom-szabályzó beállítása a " Hy% " jelű gombbal történik, magasabb érték beállítása kevésbé teszi érzékennyé a készüléket a levegő páratartalmával szemben. A ventilátorba beépített páratartalom-sza bályzó a levegő relatív páratartalmát érzékeli. Ha a páratartalom eléri a beállított szintet a ventilátor automatikusan elindul és addig folytatja a működését amíg a levegőből el nem távolítja a felesleges pára mennyiségét.

A berendezés beindítható villanykapcsolóval, saját kapcsolóval, vagy beépített húzókapcsolóval, a helyiségben jelen lévő páratartalom mennyiségétől függetlenül. (5. és 6. Ábra) Kikapcsolás után a berendezés tovább működik amíg a helyiségben nem stabilizálódik a páratartalom szintje a kívánt mértékben vagy amíg az időkapcsoló be nem fejezi késleltetési periódusát. Megjegyzés : ha a ventilátort kizárólag a páratartalom-sza bályzóval kívánja működtetni, csak az " L " és az " N " pontokat kösse be. Egy led fény jelzi a ventilátor működését.

KARBANTARTÁS ÉS TISZTÍTÁS

Bármely karbantartási vagy tisztítási munkát elvégzése előtt, iktassa ki a berendezést az áramkörből, a főkapcsoló vagy a

ventillátor biztonsági kapcsolójának kikapcsolásával.

ÁLTALÁNOS KARBANTARTÁSI ÉS TISZTÍTÁSI MUNKÁLATOK

Tisztítsa meg az előlapot és a külső zsalukat száraz ruhadarabbal.

SAKEMBER ÁLTAL TÖRTÉNŐ KARBANTARTÁS ÉS TISZTÍTÁS

Vegye le az előlapot (1. ábra) és tisztítsa meg azt semleges tisztítószerszel vagy egyszerűen vízzel.

A motor és a járókerék-tartó rész tisztítása kizárólagosan szár az ruhadarab vagy ecset segítségével történjen. A tisztítási műveletek során győződjön meg arról, hogy a motor és a járókerék-tartó rész nem kerül kapcsolatba folyadékkal vagy vegyszerrel. Ha ez véletlenül bekövetkezne, forduljon szakemberhez, mielőtt összeszerelné a darabot.

Az elektromos részek nem tisztíthatók.

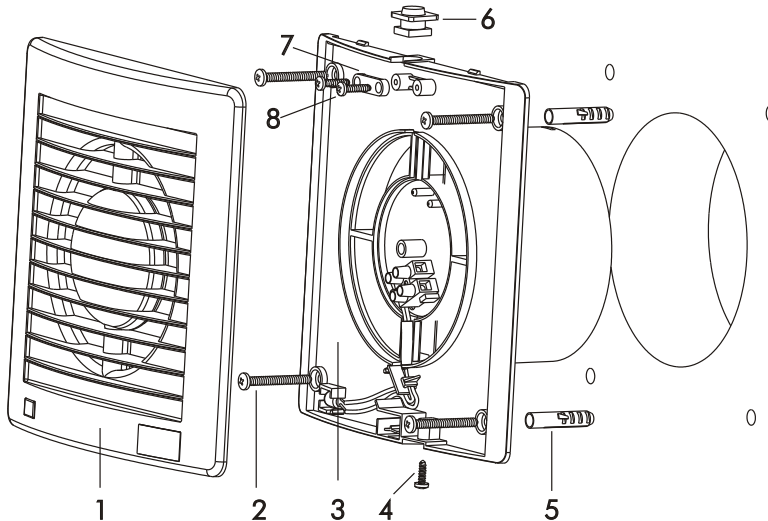
HIBÁK VAGY RENDELLENES MŰKÖDÉS ÉSZLELESE

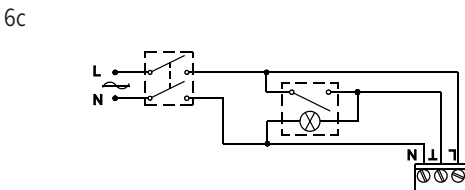
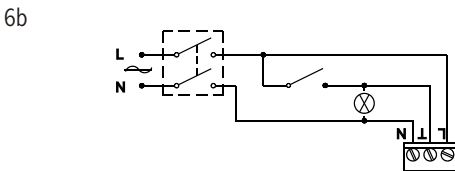
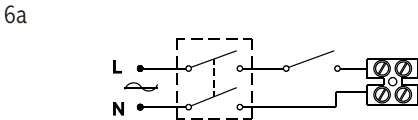
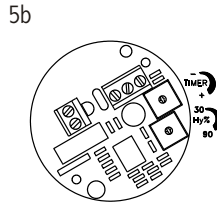
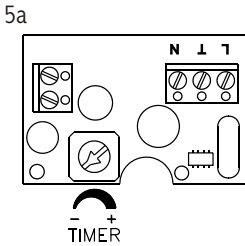
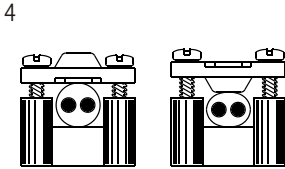
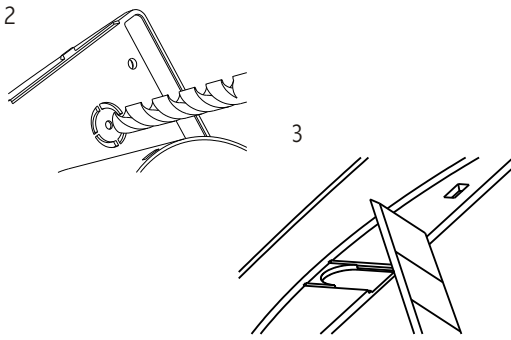
Ha nem működik az elszívó, győződjön meg arról, hogy a berendezés bekötése helyesen történt-e meg, és , hogy az áram eljut-e a ventilátorig.

Ha nem forog a járókerék, győződjön meg arról, hogy semmi ne akadályozza azt a forgásban.

Bármely más esetben forduljon szakemberhez.

1. ELŐLAP
2. CSAVAR FALHOZ VALÓ RÖGZÍTÉSHEZ
3. MOTORTARTÓ
4. CSAVAR AZ ELŐLAP RÖGZÍTÉSÉHEZ
5. TIPLI
6. VEZETÉK TÁVTARTÓ
7. VEZETÉKRÖGZÍTŐ
8. CSAVAROK VEZETÉKRÖGZÍTŐHÖZ
9. KÜLSŐ VÉDŐ ZSALU (KÜLÖN MEGVÁSÁROLHATÓ TARTOZÉK)





KERMI engedély száma: E-97/141
TEKNO POINT HUNGARY Kft.

1211 Budapest, Gyepsor u. 1.

Telefon: +36-1 420-0228

Fax: +36-1 277-2637

E-mail: teknopoi@teknopoint.com

www.teknopoint.com

MŰSZAKI SZAKTANÁCSADÁS:
06 (80) 201-427