

HASZNÁLATI UTASÍTÁS

TEKNOPRESS SZOROZAT



OLVASSA EL FIGYELMESEN AZ ITT KÖVETKEZŐ HASZNÁLATI UTASÍTÁST MIELŐTT ÜZEMBE HELYEZNÉ A KÉSZÜLÉKET. A GYÁRTÓ NEM TARTHATÓ FELELŐSNEK ÉS EGYBEN ELHÁRÍT MAGÁRÓL MINDEN SZEMÉLYI VAGY ANYAGI KÁRRÁ VONATKOZÓ FELELŐSSÉGET, MELYEK A JELEN HASZNÁLATI UTASÍTÁSBAN FELSOROLTAK HELYTELEN ALKALMAZÁSÁBÓL EREDNEK. GONDOSAN ŐRIZZE MEG EZT AFÜZETET!

ÁLTALÁNOS TUDNIVALÓK

A használati utasítás magyarázatot ad a termék helyes telepítésével, használatával és karbantartásával kapcsolatban. Ha megfogadja ezeket a tanácsokat, a készülék hosszú ideig megbízhatóan fog működni.

Ne vegye igénybe a terméket olyan használatra, mely eltér a rendeltetéstől, és az alábbiakban nem kerül bemutatásra.

A termék kicsomagolása után, győződjön meg annak épségéről, bármely kétely esetén rögtön forduljon szakképzett személyhez. Ne tegye a doboz egyéb tartalmát gyerekek vagy sérült személyek által hozzáférhetővé. Ne szórja szét kör nyezetében a doboz tartalmának azon részeit, melyek káros hatásúak lehetnek. (polisztírol, műanyag, polipropilén stb.)

Ha a termék leesett vagy erős ütésnek lett kitéve, azonnal forduljon szakképzett személyhez (hivatalos vizsonteladó, szer viz vagy gyártó), aki megállapítja a berendezés működésképeségét.

Bármely elektromos berendezés használata során figyelembe kell venni néhány alapvető szabályt, amelyeket az alábbiakban felsorolunk:

Tilos azokat megérinteni nedves testrésszel. (kéz v. láb)

Tilos a gyermekek és sérült személyek által történő használat.

Csak akkor csatlakoztassa a terméket az elektromos hálózathoz, ha :

A hálózat adatai megegyeznek a motorcímkén találhatóakkal.

A rendszer vagy a csatlakozó dugaljzat teherbírása megfelelő mér tékű a csatlakoztatandó készülék maximális villamos teljesítményéhez viszonyítottan.

Ellenkező esetben forduljon szakképzett személyhez.

Tanácsos a berendezést használaton kívül kikapcsolt állapotban tartani.

Bármely karbantartási vagy tisztítási munkát elvégzése előtt kapcsolja ki a készüléket, és a villásdugót húzza ki.

Bármely típusú meghibásodás, vagy nem megfelelő működés esetén áramtalanítsa a készüléket (a kapcsológomb segítségével, vagy az áramkörből való kiiktatással), és minél előbb forduljon szakemberhez. Esetleges javítás során, kérje eredeti alkatrészek használatát.

Ha úgy dönt, hogy eltávolítja a berendezést, kapcsolja ki a központi elektromos kapcsolót, ezek után végezze el a leszerelést.

Biztonságos helyen őrizze meg a készüléket, gyermekek és/vagy sérült személyek által el nem érhető módon.

Azt elektromos hálózatnak, melyhez a készülék kapcsolódik, meg kell felelnie az ide vonatkozó, jelenleg érvényben lévő szabványoknak. (CEI 64-8, IEC 64, CENELEC 384)

KÜLÖNLEGES TUDNIVALÓK

A termék a jelenleg érvényben lévő, elektromos berendezésekre vonatkozó szabványoknak megfelelően készült.

A termék megfelel az EMC 89/336/CEE irányelveknek, az elektromágneses kompatibilitás és a frekvenciazavarok megszüntetése szempontjából.

Ne használja a berendezést 40C-nál magasabb hőmérsékletű helyiségben.

Ne tegye ki a berendezést káros környezeti hatásoknak (eső, napsütés, hó ... stb.)

A készülék lehetséges alkalmazása a csatolt mellékleten megtalálható.

A készülék ne érintkezzen vízzel vagy más folyadékkal, kivéve azokat az eseteket, melyekről a TISZTÍTÁS ÉS KARBANTARTÁS fejezetben olvashat.

Az általános karbantartás és tisztítás során ellenőrizze a berendezés állapotát.

Tűzesetek elkerülése érdekében, ne használja a készüléket olyan gyúlékony anyagok és gőzök jelenlétében, és azok elszívására, úgy mint : alkohol, rovarirtó szerek, benzin ... stb.

Az elszívandó levegő vagy füst tisztának kell, hogy minősüljön, tehát, zsíroktól hamutól, korrozív kémiai anyagoktól, gyúlékony

vagy robbanásveszélyes keverékektől mentes kell, hogy legyen. (Hasonló típusú anyagok elvezetése esetén, forduljon a hivatalos viszonteladóhoz, és kérjen tőle tanácsot a specifikusan robbanásbiztos termékeket illetően.)

A berendezés telepítését szakmailag képzett személynek kell végeznie.

Az elektromos hálózathoz történő csatlakozás leg alább egy egypólusú kapcsolón keresztül történjen, ahol az érintkezők közötti minimális nyitótávolság meghaladja a 3 mm-t.

A berendezés optimális működése érdekében, semmilyen módon ne tömítse el a légbefvezető és légkivezető nyílásokat.

Légcsatornába szerelhető termékek esetén, győződjön meg arról, hogy a légcsatorna teljes keresztmetszete szabad legyen.

A termék maximális hatásfokának biztosítása érdekében, a padlózattól mért, legalább 2,3 m-es magasságban telepítse azt.

A készülék megfelelő működésének érdekében feltétlenül szükséges a helyiség levegő-utánpótlásának biztosítása.

Ha ugyanabban a helyiségben, ahol a termék telepítésre került, cseppfolyós vagy gáznemű üzemanyag gál működő berendezés található (gázbojler, gázkazán ... stb.) és nem specifikusan védett készülékről van szó, a korrekt működés megőrzése érdekében meg kell győződnie arról, hogy a légellátás tökéletes égést biztosítson.

Ne használja a berendezést gázbojler, kályhák stb. beindítására.

Semmiképpen ne használja a berendezést olyan meleglevegős csatornában, kéményekben történő légkivezetésre, melyben kályhák vagy más égésterrel rendelkező készülékekből eredő égéstermék kerül elvezetésre.

A berendezés üzemeltetéséhez egy saját légcsatornára vagy a kültérbe való direkt elvezetésre van szükség.

SZERELÉSI UTASÍTÁS

A termék telepítéséhez kövesse a 4. ábrát.

A használandó vezeték típusa az 1. ábrán látható.

KIEGÉSZÍTŐ FUNKCIÓKKAL ELLÁTOTT TERMÉKEK BEÁLLÍTÁSA

Az Ön által vásárolt berendezés beállításához vegye figyelembe a 2a. és a 2b. ábrát.

MŰKÖDTETÉS

Jelen berendezés kevert légáramú centrifugál ventilátor, csatornába, falba, vagy mennyezetbe építhető.

A termék az alábbiakban felsorolt változatokban áll rendelkezésre :

Standard változat : a berendezés beindítása a kapcsoló által történik.

Beépített húzókapcsolóval felszerelt változat : a berendezés beindítása és kikapcsolása egy zsinór meghúzásával történik (3a. ábra).

Időkapcsolós változat : a kapcsolási módtól függően más működés lép érvénybe.

VILLANYKAPCSOLÓ ÁLTAL TÖRTÉNŐ MŰKÖDTETÉS : (3b. ábra) a világítás felkapcsolása után néhány másodperccel a berendezés megkezd működését. A világítás lekapcsolásával az előzetesen beállított időzítés aktiválódik (a 2a. ábrán látható gomb szabályzásával).

KÜLSŐ KÜLÖNÁLLÓ KAPCSOLÓ ÁLTAL TÖRTÉNŐ MŰKÖDTETÉS : a csatlakoztatás ezen típusához fényjelzéssel rendelkező kapcsoló használata ajánlott a 4b. bekötési ábra figyelembevételével. A kapcsoló megnyomása után néhány másodperccel a berendezés megkezd működését. A kapcsoló ismételt megnyomása után az előzetesen beállított időzítés aktiválódik (a 5b. ábrán látható beállító gomb szabályzásával).

Időkapcsolós páratartalom-szabályzós változat : ez a fajta berendezés rendkívül sokoldalú, mivel lehetővé tesz egymástól függetlenül egy normál időkapcsolós vagy egy páratartalom-szabályzós működtetést. Csak páratartalom-szabályzós működtetés esetén, elegendő az L és az N sorkapcsok bekötése (3b. ábra). Az áram alatt lévő készülék csak akkor indul el, ha a relatív páratartalom meghaladja a beállítottat, (2b. ábrán lévő gomb beállításával) és addig működik, amíg a páratartalom értéke nem süllyed ezen érték alá.

Ha normál időkapcsolós változatban kívánja alkalmazni, a 3b. ábra szerint kell a bekötést elvégezni, ezenkívül, a működtetéshez tanulmányozza az időkapcsolóról szóló bekezdést.

Időkapcsolós páratartalom-szabályzós + beépített húzókapcsolóval és az egyes vagy kettes sebességfokozat beállítását jelző lámpával ellátott változat : ez a fajta berendezés rendkívül sokoldalú, mivel lehetővé tesz egymástól függetlenül egy normál időkapcsolós vagy egy páratartalom-szabályzós működtetést. Csak páratartalom-szabályzós működtetés esetén, elegendő az L és az N sorkapcsok bekötése (3b. ábra). Ha a helyiségben észlelhető páratartalom az előzőle beállított értéket meghaladja (beállítás az 2b.a ábrán lévő gomb segítségével), a ventilátor működésbe lép (kettős sebességfokozatú modell esetén, a minimális szinten indul), és addig folytatja működését, amíg a helyiség páratartalma el nem éri a kívánt szintet; ekkor indul el a késleltető üzemmód, mely az előzőekben beállítottak szerint működésben tartja a ventilátort.

Amíg a készülék készenléti állapotban van, vagy minimális fordulatszámú működik, lehetséges a beépített húzókapcsolóval

történő beindítás; a piros lámpa jelezni fogja a maximális sebességgel való működtetés megkezdését. A húzóka pcsoló ismételt meghúzásakor a lámpa kikapcsolódik, és az előre beállított időtartam leteltével (készletteléskor a ventilátor minimális fordulatszámmal működik) a berendezés visszatér a kézi beállítás előtti működési állapotba.

KARBANTARTÁS ÉS TISZTÍTÁS

Bármely karbantartási vagy tisztítási munkát elvégzése előtt, iktassa ki a berendezést az áramkörből, a főkapcsoló vagy a ventilátor biztonsági kapcsolójának kikapcsolásával.

Vegye le az előlapot (4/3. ábra)

Tisztítsa meg az előlapot semleges tisztítószerrel vagy egyszerűen vízzel.

A motor és a járókerék-tartó rész tisztítása kizárólagosan száraz ruhadarab vagy ecset segítségével történjen.

A tisztítási műveletek során győződjön meg arról, hogy a motor és a járókerék-tartó rész nem kerül kapcsolatba

folyadékkal vagy vegyszerrel. Ha ez véletlenül bekövetkezne, forduljon szakemberhez, mielőtt összeszerelné a dar abot.

HIBÁK VAGY RENDELLENES MŰKÖDÉS ÉSZLELESE

Nem működik az elszívó?

Győződjön meg arról, hogy a berendezés áram alatt legyen.

Nem forog a járókerék?

Győződjön meg arról, hogy a járókereket semmi ne akadályozza a forgásban.

Bármely más esetben forduljon szakemberhez.

4. ÁBRA ALKOTÓELEMEI

1. CSAVAR AZ ELŐLAP RÖGZÍTÉSÉHEZ (250-ES MODELL)

2. CSAVAR AZ ELŐLAP RÖGZÍTÉSÉHEZ (100-AS MODELL)

3. ELŐLAP

4. MOTORTARTÓ

5. CSAVAROK FALRA TÖRTÉNŐ RÖGZÍTÉSÉHEZ

6. TIPLI

7. VEZETÉK TÁVTARTÓ

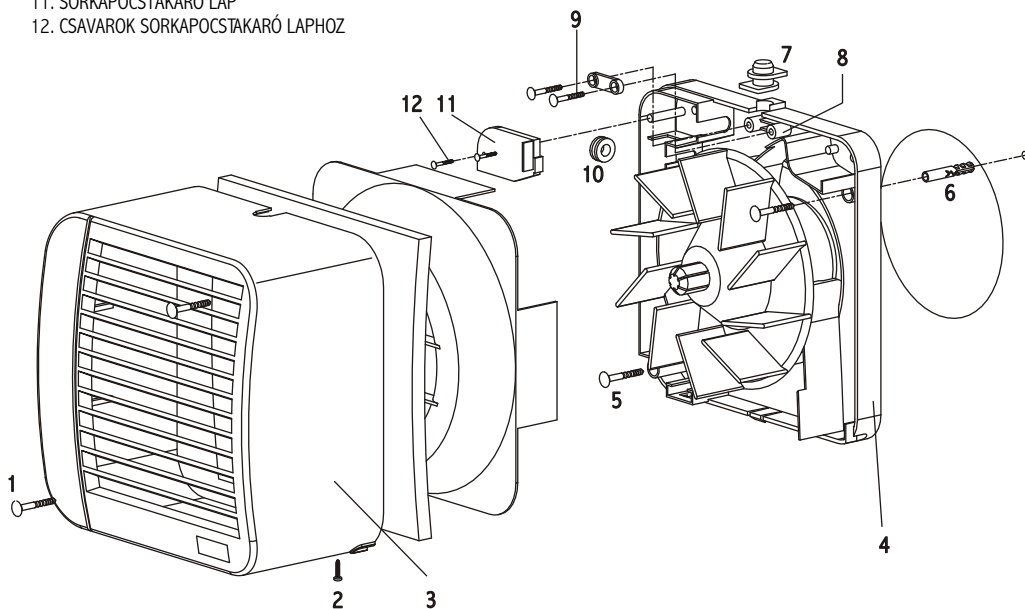
8. VEZETÉK RÖGZÍTŐ

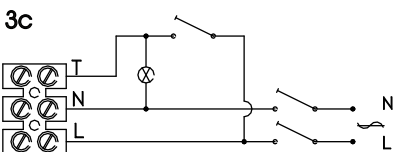
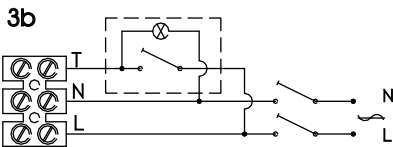
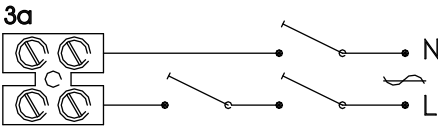
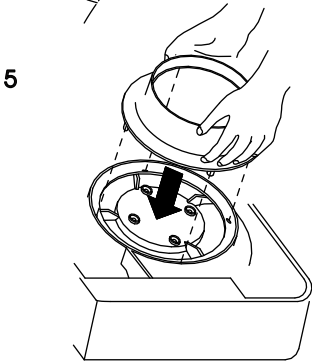
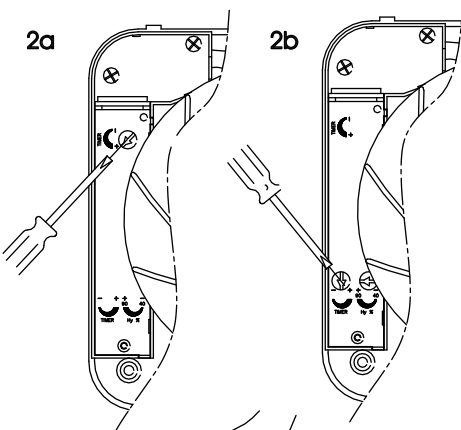
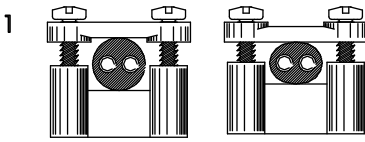
9. CSAVAROK VEZETÉK RÖGZÍTŐHÖZ

10. VEZETÉK TÁVTARTÓ

11. SORKAPOCSTAKARÓ LAP

12. CSAVAROK SORKAPOCSTAKARÓ LAPHOZ





KERMI engedély száma: E-97/141
TEKNO POINT HUNGARY Kft.

1211 Budapest, Gyepsor u. 1.

Telefon: +36-1 420-0228

Fax: +36-1 277-2637

E-mail: teknopoi@teknopoint.com

www.teknopoint.com

MŰSZAKI SZAKTANÁCSADÁS:
06 (80) 201-427